

Архангельск (8182)63-90-72
 Астана +7(7172)727-132
 Белгород (4722)40-23-64
 Брянск (4832)59-03-52
 Владивосток (423)249-28-31
 Волгоград (844)278-03-48
 Вологда (8172)26-41-59
 Воронеж (473)204-51-73
 Екатеринбург (343)384-55-89
 Иваново (4932)77-34-06
 Ижевск (3412)26-03-58
 Казань (843)206-01-48

Калининград (4012)72-03-81
 Калуга (4842)92-23-67
 Кемерово (3842)65-04-62
 Киров (8332)68-02-04
 Краснодар (861)203-40-90
 Красноярск (391)204-63-61
 Курск (4712)77-13-04
 Липецк (4742)52-20-81
 Магнитогорск (3519)55-03-13
 Москва (495)268-04-70
 Мурманск (8152)59-64-93
 Набережные Челны (8552)20-53-41

Нижний Новгород (831)429-08-12
 Новокузнецк (3843)20-46-81
 Новосибирск (383)227-86-73
 Орел (4862)44-53-42
 Оренбург (3532)37-68-04
 Пенза (8412)22-31-16
 Пермь (342)205-81-47
 Ростов-на-Дону (863)308-18-15
 Рязань (4912)46-61-64
 Самара (846)206-03-16
 Санкт-Петербург (812)309-46-40
 Саратов (845)249-38-78

Смоленск (4812)29-41-54
 Сочи (862)225-72-31
 Ставрополь (8652)20-65-13
 Тверь (4822)63-31-35
 Томск (3822)98-41-53
 Тула (4872)74-02-29
 Тюмень (3452)66-21-18
 Ульяновск (8422)24-23-59
 Уфа (347)229-48-12
 Челябинск (351)202-03-61
 Череповец (8202)49-02-64
 Ярославль (4852)69-52-93

сайт: www.tehservice.nt-rt.ru || почта: tcr@nt-rt.ru

Устройство пробозаборное трубчатого типа ТС-ПТ

Устройство пробозаборное трубчатого типа предназначено для отбора проб нефти и нефтепродуктов из трубопроводов с условным диаметром DN от 80 до 400 мм и давлением от 0,2 до 6,3 МПа и разработанные в соответствии ГОСТ 2517-85 (изменение № 1) «Нефть и нефтепродукты. Методы отбора проб».

Габаритные размеры, площадь входного поперечного сечения и масса устройства пробозаборного трубчатого типа приведены на рисунках и в таблице.

Рис.	Условный проход DN, мм	PN, МПа	Размеры, мм									Площадь поперечного сечения, мм ²	Масса зонда, кг	Масса, кг		
			d	a	H	R	h	h1	h2	L	L ₁					
1	80	4,0	50	-	475	45	363	130	84	222	125	1963	3,96	20,21		
	100			-	484	54	372	139					4,01	20,23		
2	150		48	592	80	448	175	94	260	1592		6,986	39,52			
	200		66	640	110	478	205					7,180	39,61			
	250		83	684	137	505	232					7,373	39,76			
	300		100	727	163	531	258					7,522	39,88			
	350		116	771	189	558	284					7,732	40,01			
	400		131	804	213	577	304					7,808	40,14			
1	80		6,3	50	-	517	45	398	147	101		230	147	1963	4,04	31,02
	100				-	526	54	407	156						4,08	31,03
2	150			48	660	80	508	205	124	295		1592		7,07	60,02	
	200			66	708	110	538	235						7,265	60,11	
	250			83	752	137	565	262						7,438	60,25	
	300			100	795	163	591	288						7,607	60,39	
	350	116		837	189	617	314	7,773			60,54					
	400	131		876	213	641	338	7,928			60,68					

Пример условного обозначения при заказе

Устройства пробозаборного трубчатого типа на трубопровод с условным проходом DN 300:

"Устройство пробозаборное трубчатого типа DN300"

Устройство пробозаборное трубчатого типа

DN 40, 65, 80, 100

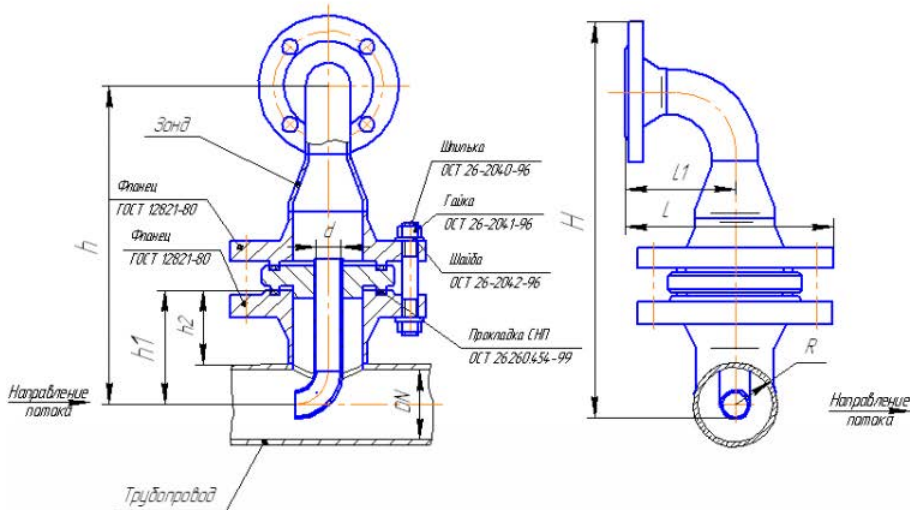


Рисунок 1 - Устройство пробозаборное трубчатого типа (с одной трубкой)

DN 150, 200, 250, 300, 350, 400, 1000

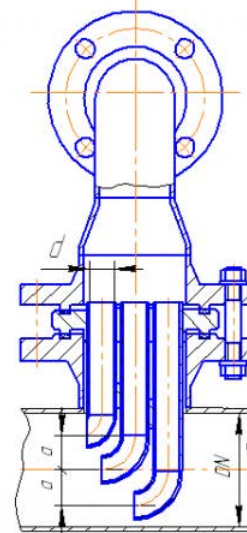


Рисунок 2 - (Остальное см. рис. 1) Устройство пробозаборное трубчатого типа (с тремя трубками)

Архангельск (8182)63-90-72
Астана +7(7172)727-132
Белгород (4722)40-23-64
Брянск (4832)59-03-52
Владивосток (423)249-28-31
Волгоград (844)278-03-48
Вологда (8172)26-41-59
Воронеж (473)204-51-73
Екатеринбург (343)384-55-89
Иваново (4932)77-34-06
Ижевск (3412)26-03-58
Казань (843)206-01-48

Калининград (4012)72-03-81
Калуга (4842)92-23-67
Кемерово (3842)65-04-62
Киров (8332)68-02-04
Краснодар (861)203-40-90
Красноярск (391)204-63-61
Курск (4712)77-13-04
Липецк (4742)52-20-81
Магнитогорск (3519)55-03-13
Москва (495)268-04-70
Мурманск (8152)59-64-93
Набережные Челны (8552)20-53-41

Нижний Новгород (831)429-08-12
Новокузнецк (3843)20-46-81
Новосибирск (383)227-86-73
Орел (4862)44-53-42
Оренбург (3532)37-68-04
Пенза (8412)22-31-16
Пермь (342)205-81-47
Ростов-на-Дону (863)308-18-15
Рязань (4912)46-61-64
Самара (846)206-03-16
Санкт-Петербург (812)309-46-40
Саратов (845)249-38-78

Смоленск (4812)29-41-54
Сочи (862)225-72-31
Ставрополь (8652)20-65-13
Тверь (4822)63-31-35
Томск (3822)98-41-53
Тула (4872)74-02-29
Тюмень (3452)66-21-18
Ульяновск (8422)24-23-59
Уфа (347)229-48-12
Челябинск (351)202-03-61
Череповец (8202)49-02-64
Ярославль (4852)69-52-93