

Архангельск (8182)63-90-72
 Астана +7(7172)727-132
 Белгород (4722)40-23-64
 Брянск (4832)59-03-52
 Владивосток (423)249-28-31
 Волгоград (844)278-03-48
 Вологда (8172)26-41-59
 Воронеж (473)204-51-73
 Екатеринбург (343)384-55-89
 Иваново (4932)77-34-06
 Ижевск (3412)26-03-58
 Казань (843)206-01-48

Калининград (4012)72-03-81
 Калуга (4842)92-23-67
 Кемерово (3842)65-04-62
 Киров (8332)68-02-04
 Краснодар (861)203-40-90
 Красноярск (391)204-63-61
 Курск (4712)77-13-04
 Липецк (4742)52-20-81
 Магнитогорск (3519)55-03-13
 Москва (495)268-04-70
 Мурманск (8152)59-64-93
 Набережные Челны (8552)20-53-41

Нижний Новгород (831)429-08-12
 Новокузнецк (3843)20-46-81
 Новосибирск (383)227-86-73
 Орел (4862)44-53-42
 Оренбург (3532)37-68-04
 Пенза (8412)22-31-16
 Пермь (342)205-81-47
 Ростов-на-Дону (863)308-18-15
 Рязань (4912)46-61-64
 Самара (846)206-03-16
 Санкт-Петербург (812)309-46-40
 Саратов (845)249-38-78

Смоленск (4812)29-41-54
 Сочи (862)225-72-31
 Ставрополь (8652)20-65-13
 Тверь (4822)63-31-35
 Томск (3822)98-41-53
 Тула (4872)74-02-29
 Тюмень (3452)66-21-18
 Ульяновск (8422)24-23-59
 Уфа (347)229-48-12
 Челябинск (351)202-03-61
 Череповец (8202)49-02-64
 Ярославль (4852)69-52-93

сайт: www.tehservice.nt-rt.ru || почта: tcr@nt-rt.ru

Устройство пробозаборное щелевого типа ТС-ПЩ

Устройство пробозаборное щелевого типа предназначено для отбора проб нефти и нефтепродуктов из трубопроводов с условным диаметром DN от 40 до 1200 мм и давлением от 0,2 до 6,3 МПа и разработанные в соответствии ГОСТ 2517-85 (изменение № 1) «Нефть и нефтепродукты. Методы отбора проб».

Габаритные размеры, площадь входного поперечного сечения и масса устройства пробозаборного щелевого типа приведены на рисунках и в таблице.

DN, мм	H, мм	L ₁ , мм	Площадь входного поперечного сечения, S, мм ²		Масса, кг, не более	
			с одним отверстием	с пятью отверстиями	изделия	с комплектом монтажных частей
40	172	111	66,25	-	1,63	12,97
50	184	114	88,85	-	1,65	13,01
65	202	117	126,55	-	1,65	13,03
80	216	117	155,9	-	1,67	13,05
100	245	125	194,35	121,88	1,70	13,12
150	291	121	302,65	186,53	2,26	13,65
200	350	130	428,35	255,73	2,38	13,83
250	402	132	536,05	320,48	2,49	13,96
300	454	135	645,1	382,43	3,35	14,83
350	505	135	752,15	441,97	3,56	15,05
400	555	133	851,45	499,98	4,42	15,90
500	655	133	-	642,63	5,06	16,53
600	755	133	-	760,03	5,61	17,09
700	850	128	-	880,03	6,14	17,58
800	950	128	-	999,48	6,70	18,14
1000	1155	133	-	1265,1	7,85	19,32
1200	1355	133	-	1519,4	8,97	20,44

Пример условного обозначения при заказе:

Устройства пробозаборного щелевого типа на трубопровод с условным проходом DN 300:
«Устройство пробозаборное щелевого типа DN300 ТУ 3616-001-60313662-2009»

Устройство пробозаборное щелевого типа (с одним и пятью отверстиями)

DN40, 50, 65, 80, 100, 150,
200, 250, 300, 350, 400

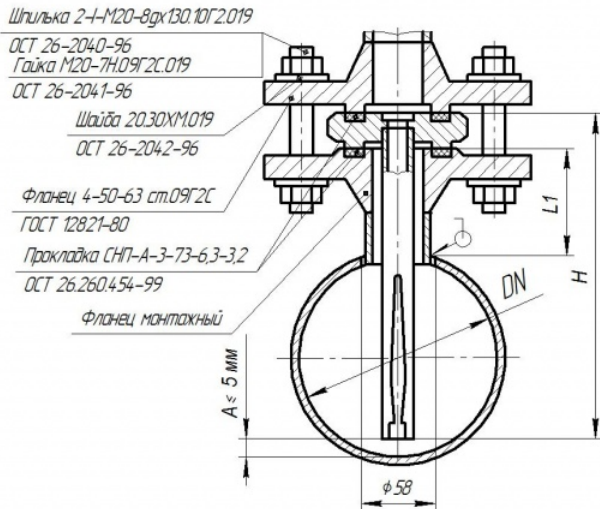


Рисунок 1 - Устройство пробозаборное щелевого типа (с одним отверстием)

DN 100, 150, 200, 250, 300, 350, 400,
450, 500, 600, 700, 800, 1000, 1200

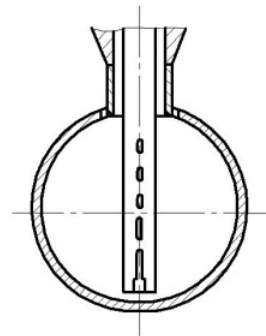


Рисунок 2 - (Остальное см. рисунок1)
Устройство пробозаборное щелевого типа (с пятью отверстиями)

Архангельск (8182)63-90-72
Астана +7(7172)727-132
Белгород (4722)40-23-64
Брянск (4832)59-03-52
Владивосток (423)249-28-31
Волгоград (844)278-03-48
Вологда (8172)26-41-59
Воронеж (473)204-51-73
Екатеринбург (343)384-55-89
Иваново (4932)77-34-06
Ижевск (3412)26-03-58
Казань (843)206-01-48

Калининград (4012)72-03-81
Калуга (4842)92-23-67
Кемерово (3842)65-04-62
Киров (8332)68-02-04
Краснодар (861)203-40-90
Красноярск (391)204-63-61
Курск (4712)77-13-04
Липецк (4742)52-20-81
Магнитогорск (3519)55-03-13
Москва (495)268-04-70
Мурманск (8152)59-64-93
Набережные Челны (8552)20-53-41

Нижний Новгород (831)429-08-12
Новокузнецк (3843)20-46-81
Новосибирск (383)227-86-73
Орел (4862)44-53-42
Оренбург (3532)37-68-04
Пенза (8412)22-31-16
Пермь (342)205-81-47
Ростов-на-Дону (863)308-18-15
Рязань (4912)46-61-64
Самара (846)206-03-16
Санкт-Петербург (812)309-46-40
Саратов (845)249-38-78

Смоленск (4812)29-41-54
Сочи (862)225-72-31
Ставрополь (8652)20-65-13
Тверь (4822)63-31-35
Томск (3822)98-41-53
Тула (4872)74-02-29
Тюмень (3452)66-21-18
Ульяновск (8422)24-23-59
Уфа (347)229-48-12
Челябинск (351)202-03-61
Череповец (8202)49-02-64
Ярославль (4852)69-52-93