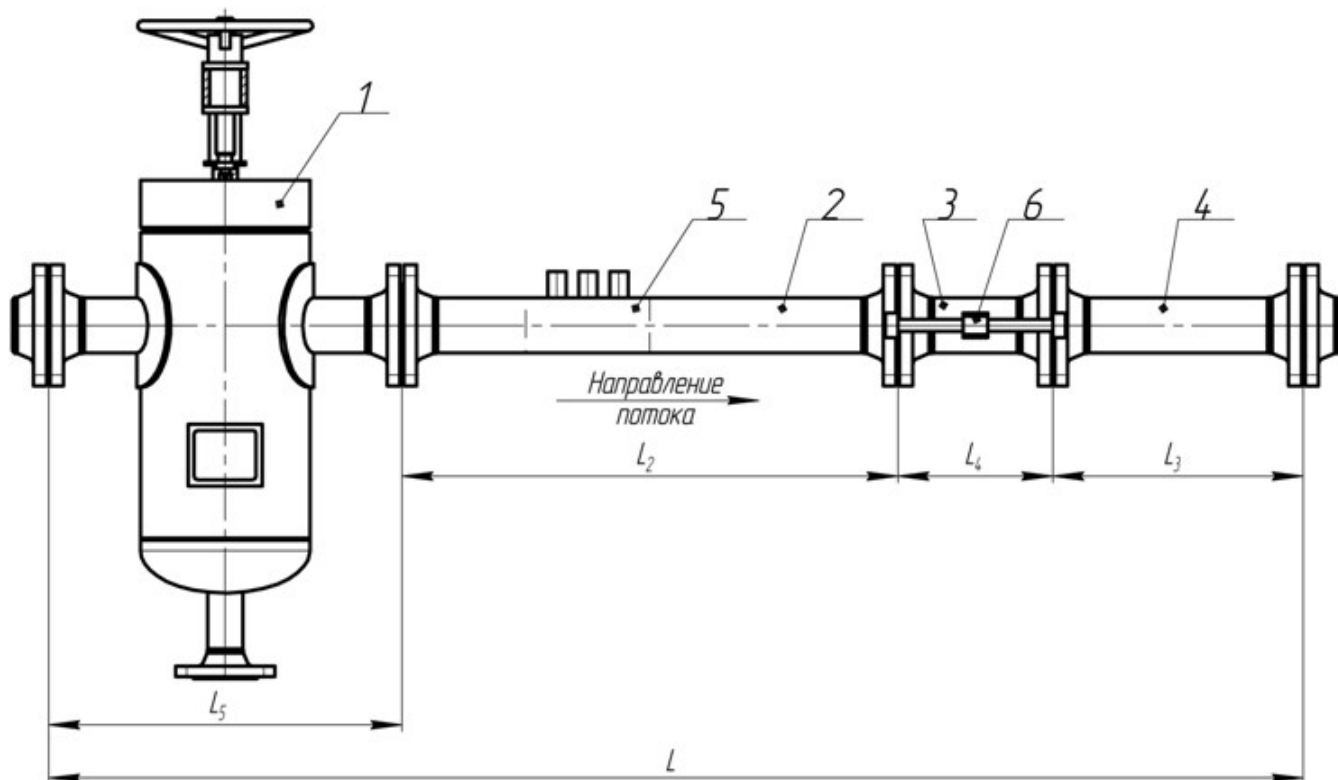


# Линии струевыпрямительные ТС-ЛС

Линия струевыпрямительная предназначена для устранения завихрений и выравнивания эпюры скоростей потока жидкости. Применяется в комплекте с турбинным преобразователем расхода счетчиков типа "МИГ" на узлах учета нефти. В зависимости от диаметра условного прохода и рабочего давления имеет 40 исполнений.



1 - фильтр; 2 - трубопровод; 3 - ТПР счетчика;  
4 - трубопровод; 5 - аппарат спрямляющий; 6 - соединение быстросъемное.

Рисунок 1 Схема монтажа линии струевыпрямительной ТС-ЛС.

Архангельск (8182)63-90-72  
Астана +7(7172)727-132  
Белгород (4722)40-23-64  
Брянск (4832)59-03-52  
Владивосток (423)249-28-31  
Волгоград (844)278-03-48  
Вологда (8172)26-41-59  
Воронеж (473)204-51-73  
Екатеринбург (343)384-55-89  
Иваново (4932)77-34-06  
Ижевск (3412)26-03-58  
Казань (843)206-01-48

Калининград (4012)72-03-81  
Калуга (4842)92-23-67  
Кемерово (3842)65-04-62  
Киров (8332)68-02-04  
Краснодар (861)203-40-90  
Красноярск (391)204-63-61  
Курск (4712)77-13-04  
Липецк (4742)52-20-81  
Магнитогорск (3519)55-03-13  
Москва (495)268-04-70  
Мурманск (8152)59-64-93  
Набережные Челны (8552)20-53-41

Нижний Новгород (831)429-08-12  
Новокузнецк (3843)20-46-81  
Новосибирск (383)227-86-73  
Орел (4862)44-53-42  
Оренбург (3532)37-68-04  
Пенза (8412)22-31-16  
Пермь (342)205-81-47  
Ростов-на-Дону (863)308-18-15  
Рязань (4912)46-61-64  
Самара (846)206-03-16  
Санкт-Петербург (812)309-46-40  
Саратов (845)249-38-78

Смоленск (4812)29-41-54  
Сочи (862)225-72-31  
Ставрополь (8652)20-65-13  
Тверь (4822)63-31-35  
Томск (3822)98-41-53  
Тула (4872)74-02-29  
Тюмень (3452)66-21-18  
Ульяновск (8422)24-23-59  
Уфа (347)229-48-12  
Челябинск (351)202-03-61  
Череповец (8202)49-02-64  
Ярославль (4852)69-52-93

Обозначение линии	Условный проход, DN	Условное давление, PN						Максимальный объемный расход, м <sup>3</sup> /ч	Масса, кг		
			L	L <sub>2</sub>	L <sub>3</sub>	L <sub>4</sub>	L <sub>5</sub>				
ТС-ЛС-32-1,6	32	1,6	1264	320	186	180	570	27	23,7		
ТС-ЛС-32-2,5		2,5	1270		192				226	236	34,3
ТС-ЛС-32-4,0		4,0			1304						
ТС-ЛС-32-6,3		6,3	1314						236	34,3	
ТС-ЛС-32-16,0		16,0			1314						236
ТС-ЛС-40-1,6	40	1,6	1354	400	200	180	570	42	23,2		
ТС-ЛС-40-2,5		2,5			240				255	26,1	
ТС-ЛС-40-4,0		4,0	1394								255
ТС-ЛС-40-6,3		6,3			1409				255	40,6	
ТС-ЛС-40-16,0		16,0	1409								255
ТС-ЛС-50-1,6	50	1,6	1521	500	250	197	570	72	30,0		
ТС-ЛС-50-2,5		2,5							260	34,4	
ТС-ЛС-50-4,0		4,0									47,0
ТС-ЛС-50-6,3		6,3							1531	260	
ТС-ЛС-50-16,0		16,0	1531		260						56,0
ТС-ЛС-65-1,6	65	1,6	1769	650	325	220	570	120	43,1		
ТС-ЛС-65-2,5		2,5							62,2		
ТС-ЛС-65-4,0		4,0								86,5	
ТС-ЛС-65-6,3		6,3							86,5		
ТС-ЛС-65-16,0		16,0								86,5	
ТС-ЛС-32-1,6	80	1,6	2024	800	400	250	570	180	52,5		
ТС-ЛС-32-2,5		2,5							77,8		
ТС-ЛС-32-4,0		4,0								2029	680
ТС-ЛС-32-6,3		6,3							2134		
ТС-ЛС-32-16,0		16,0	2134			680	113,6				
ТС-ЛС-40-1,6	100	1,6	2760	1000	500	356	900	300	77,3		
ТС-ЛС-40-2,5		2,5							92,5		
ТС-ЛС-40-4,0		4,0								111,5	
ТС-ЛС-40-6,3		6,3							111,5		
ТС-ЛС-50-1,6	150	1,6	3522	1500	750	368	900	600	112,5		
ТС-ЛС-50-2,5		2,5							168,5		
ТС-ЛС-50-4,0		4,0								271,5	
ТС-ЛС-50-6,3		6,3							271,5		
ТС-ЛС-32-1,6	200	1,6	4561	2000	1000	457	1100	1200	238,4		
ТС-ЛС-32-2,5		2,5							309,8		
ТС-ЛС-32-4,0		4,0								479,5	
ТС-ЛС-32-6,3		6,3							479,5		
ТС-ЛС-40-1,6	250	1,6	5311	2500	1250	457	1100	1900	395,9		
ТС-ЛС-40-2,5		2,5							511,4		
ТС-ЛС-40-4,0		4,0								738,1	
ТС-ЛС-40-6,3		6,3							738,1		
ТС-ЛС-50-1,6	400	1,6	8014	4000	2000	610	1400	4500	1360,7		
ТС-ЛС-50-2,5		2,5							8014	4000	2000

Архангельск (8182)63-90-72  
Астана +7(7172)727-132  
Белгород (4722)40-23-64  
Брянск (4832)59-03-52  
Владивосток (423)249-28-31  
Волгоград (844)278-03-48  
Вологда (8172)26-41-59  
Воронеж (473)204-51-73  
Екатеринбург (343)384-55-89  
Иваново (4932)77-34-06  
Ижевск (3412)26-03-58  
Казань (843)206-01-48

Калининград (4012)72-03-81  
Калуга (4842)92-23-67  
Кемерово (3842)65-04-62  
Киров (8332)68-02-04  
Краснодар (861)203-40-90  
Красноярск (391)204-63-61  
Курск (4712)77-13-04  
Липецк (4742)52-20-81  
Магнитогорск (3519)55-03-13  
Москва (495)268-04-70  
Мурманск (8152)59-64-93  
Набережные Челны (8552)20-53-41

Нижний Новгород (831)429-08-12  
Новокузнецк (3843)20-46-81  
Новосибирск (383)227-86-73  
Орел (4862)44-53-42  
Оренбург (3532)37-68-04  
Пенза (8412)22-31-16  
Пермь (342)205-81-47  
Ростов-на-Дону (863)308-18-15  
Рязань (4912)46-61-64  
Самара (846)206-03-16  
Санкт-Петербург (812)309-46-40  
Саратов (845)249-38-78

Смоленск (4812)29-41-54  
Сочи (862)225-72-31  
Ставрополь (8652)20-65-13  
Тверь (4822)63-31-35  
Томск (3822)98-41-53  
Тула (4872)74-02-29  
Тюмень (3452)66-21-18  
Ульяновск (8422)24-23-59  
Уфа (347)229-48-12  
Челябинск (351)202-03-61  
Череповец (8202)49-02-64  
Ярославль (4852)69-52-93